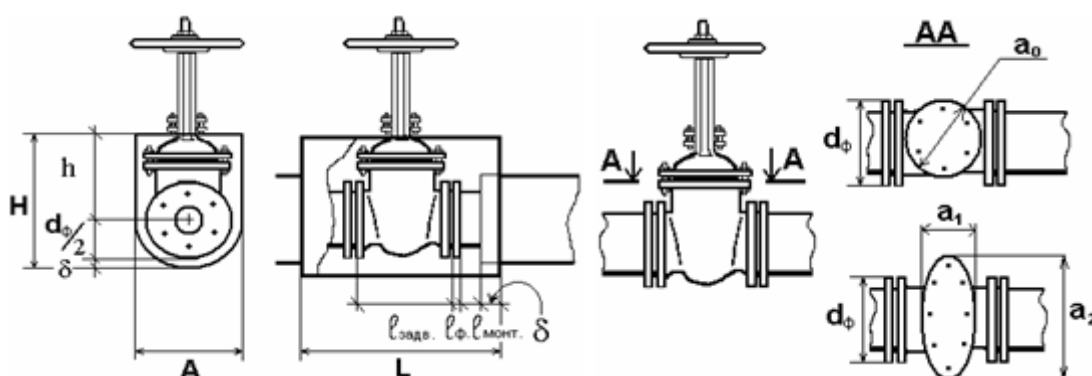


V-бокс

Методика определения габаритов



Длина V-бокса рассчитывается по формуле:

$$L = l_{\text{забв}} + 2l_{\phi} + 2l_{\text{монт}} + 2\delta, \text{ где}$$

$l_{\text{забв}}$  — строительная длина задвижки;

$l_{\phi}$  — строительная длина фланца;

$l_{\text{монт}}$  — монтажное расстояние от фланца трубопровода до изоляции прямого участка, необходимое для удобного демонтажа задвижки. Численно равно нормативной длине болта (шпильки),

$\delta$  — толщина изоляции.

Ширина V-бокса рассчитывается по формулам:

$A = a_0 + 2\delta$  или  $A = a_2 + 2\delta$ , если  $a_0 \geq d_{\phi}$  или  $a_2 \geq d_{\phi}$ , и по формуле:

$A = d_{\phi} + 2\delta$ , если  $a_0 < d_{\phi}$  и  $a_2 < d_{\phi}$ , где

$a_0$  — диаметр круглой верхней крышки;

$a_1$  и  $a_2$  — размеры овальной крышки

$a_1$  — вдоль оси трубопровода,

$a_2$  — перпендикулярно оси трубопровода.

Высота V-бокса рассчитывается по формуле:

$$H = h + d_{\phi}/2 + \delta$$